



KAB // Seating

SERIE DE CUBETAS P6

NOVEDAD
PARA 2008

Cubetas de calidad,
compactas, resistentes
al agua con opción de
suspensión mecánica o
neumática



P6 Estática



11/P6 Mecánica



XH2/P6 Mecánica

www.kabseating.com



SERIE DE CUBETAS P6

**Características
Producto
KAB P6**

Número de Serie	P6 PVC	P6 Tela	Tipo de suspensión	Extensión del respaldo	Apoyabrazos	Guías Correderas	Funda de la Suspensión	Cinturón de seguridad	Suspensión de aire 15	Ajuste del cojín del Asiento de 70mm

Product	Número de Serie	P6 PVC	P6 Tela	Tipo de suspensión	Extensión del respaldo	Apoyabrazos	Guías Correderas	Funda de la Suspensión	Cinturón de seguridad	Suspensión de aire 15	Ajuste del cojín del Asiento de 70mm
P6 PVC básica	199385	S			•	•	•		•	•	S
P6 Tela básica	199386		S		•	•	•		•	•	S
XH2/P6 PVC cou extensión del respaldo	199387	S		XH2	S	•	S	S	•		S
11/P6 PVC cou extensión del respaldo	199388	S		11	S	•	S	S	•		S
Accesorios/opciones											
Kit de suspensión de aire 15 (P6)	174018							S		12v	
Kit de apoyabrazos - P6	199389										
Kit de extensión del respaldo - P6	199390										
Kit de cinturón de seguridad con soporte P6	199391										
Kit de guías correderas P6	199392										

Clave: S - Estandar, • - Opcional

La nueva cubeta de dos piezas está disponible en PVC o Tela, aportando más valor en compactación, confortabilidad y estilo al rango de la Serie P de KAB Seating. Está diseñada para adaptarse en tractores pequeños agrícolas, máquinas industriales y de construcción y puede ser usada como un asiento estático o montar suspensiones de aire o mecánicas.

Para requisitos de especialistas OEM, la P6 puede ser producida en variedades de colores para adaptarse. (Sujeto a volumen).

Homologada para clases 78/764/EEC, I/II/III para tractores agrícolas.

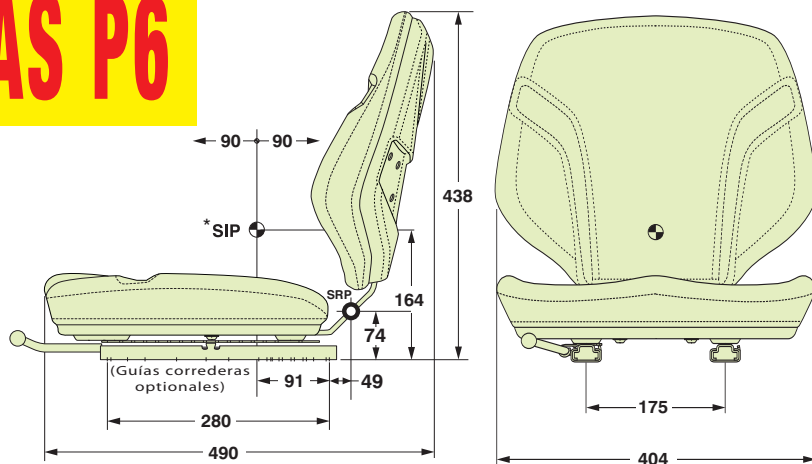
Cumple los requisitos de cinturón de seguridad ISO 3776-2 y también cumple con la ISO 6683 y SAE J386 dependiente de la configuración de guías correderas

*SIP según ISO 5353 en todos los dibujos

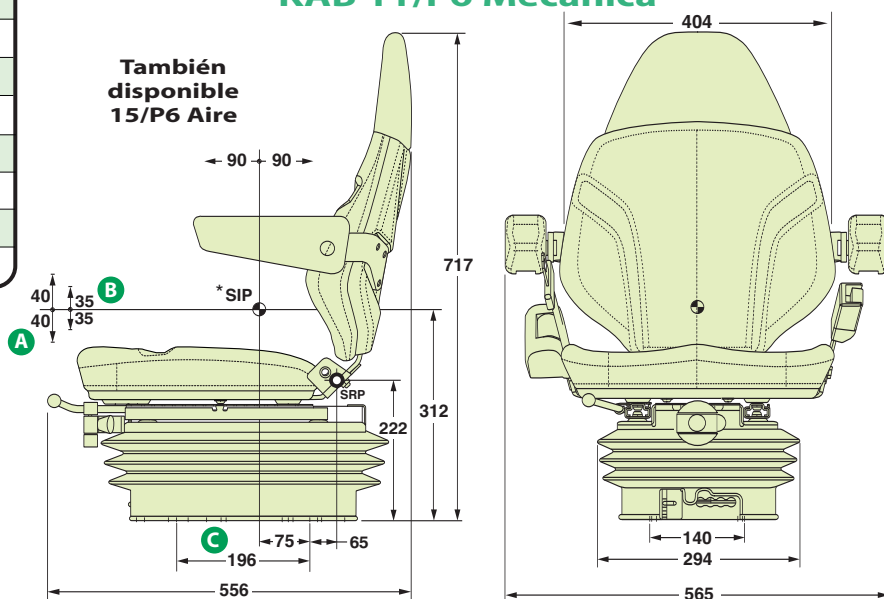
- A** Recorrido de la suspensión
- B** Ajuste de altura
- C** Centros de montaje alternativos disponibles



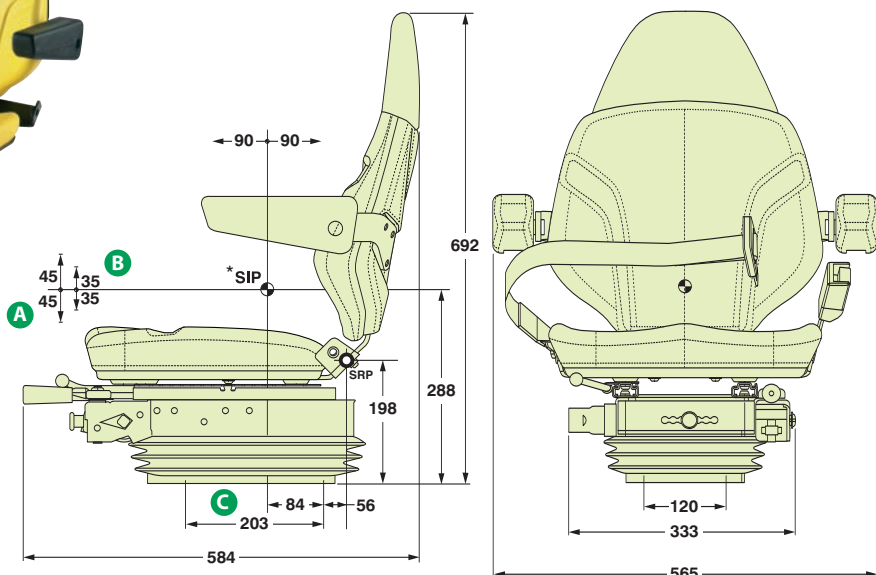
KAB P6 Estática



KAB 11/P6 Mecánica



KAB XH2/P6 Mecánica



Distribuidor

Manuman
Manutención y Mantenimiento Industrial, S.L.
Pol.Ind. Congost C/Can Albareda No 46,
08760, Martorell,, Barcelona, Spain
Tel: 93 776 5573 Fax: 93 776 5701
Email: manuman@ctv.es
Web: www.manumansl.es

Más información:

England - KAB Seating Ltd
Tel: +44 (0) 1604 790500
E.mail: infouk@cvgrp.com
www.kabseating.com

Belgium - KAB Seating SA
Tel: +32 (0) 64 27 34 70
E.mail: infobelgium@cvgrp.com

France - KAB Seating
Tel: +33 (0) 1 40 92 97 40
E.mail: infofrance@cvgrp.com

Australia - KAB Seating Pty. Ltd
Tel: +61 (0) 7 3344 0500
E.mail: infoaustralia@cvgrp.com

North America - KAB Seating
Tel: +1 800 354 9621
E.mail: infoamerica@cvgrp.com

Sweden - KAB Seating AB
Tel: +46 (0) 8 554 427 00
E.mail: infosweden@cvgrp.com

China - CVG Vehicle Components
Tel: +86 21 5958 5801
E.mail: infochina@cvgrp.com

